

PROLED ANALOG 1-10V MINI PWM DIMMER 1-KANAL – L50002A1

Eigenschaften:

- Analog 0/1-10V.
- Standby <0,3 Watt.
- Max. 6A Ausgangsstrom.
- Umgebungstemperatur -10° C bis +40° C.
- CE-konform mit den zutreffenden europäischen Richtlinien.

Warnhinweise:

1. Nur für Innenbereich vorgesehen.
2. Stellen Sie sicher, dass die Verpackung umweltgerecht entsorgt wird.
3. Wir empfehlen den Einbau durch einen Fachbetrieb, der mit diesem Produkt vertraut ist.
4. Niemals 230V an einen der Anschlüsse direkt oder indirekt anschließen.
5. Bei 0/1-10V-Anschluß sollte die Leitung 10m Länge nicht übersteigen.

Sicherheit:

Beauftragen Sie mit der Installation eine Elektro-Fachkraft. Der Hersteller übernimmt keine Haftung für Schäden, die durch unsachgemäßen Einsatz oder Montage entstehen. Werden nachträglich Änderungen an dem Produkt vorgenommen, so gilt derjenige als Hersteller, der diese Änderungen vornimmt. Nur für den Innenbereich geeignet. Schutzart IP20.

Montage:

Beachten Sie vor Inbetriebnahme unbedingt die Reihenfolge der einzelnen Installationsschritte, da es ansonsten zu einer Beschädigung kommen kann.

1. Schalten Sie vor Beginn der Arbeiten die Stromzufuhr ab. Falls ein Sicherungskasten vorhanden ist, entfernen Sie die dazugehörige Sicherung und sichern diese gegen unbeabsichtigtes Einschalten.
2. Schließen Sie die Leuchte an dem OUT-Ausgang an.
3. Schließen Sie die Steuerleitung (Potentiometer, 0/1-10V Steuerleitung) gemäß erforderlichem Schaltbild an.
4. Schließen Sie die 12 – 48 VDC Stromversorgung an.
5. Stellen Sie sicher, dass durch den 0/1-10V DIMMER keine Feuerschutzbestimmungen verletzt werden
6. Falls Sie diese Anleitung nicht verstehen, kontaktieren Sie bitte einen Fachmann.

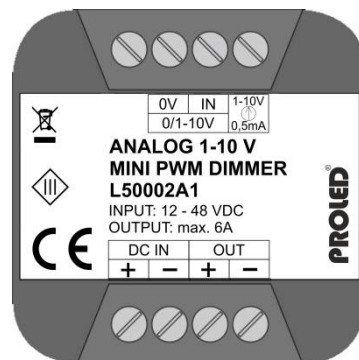
Funktionsweise:

DIMMUNG:

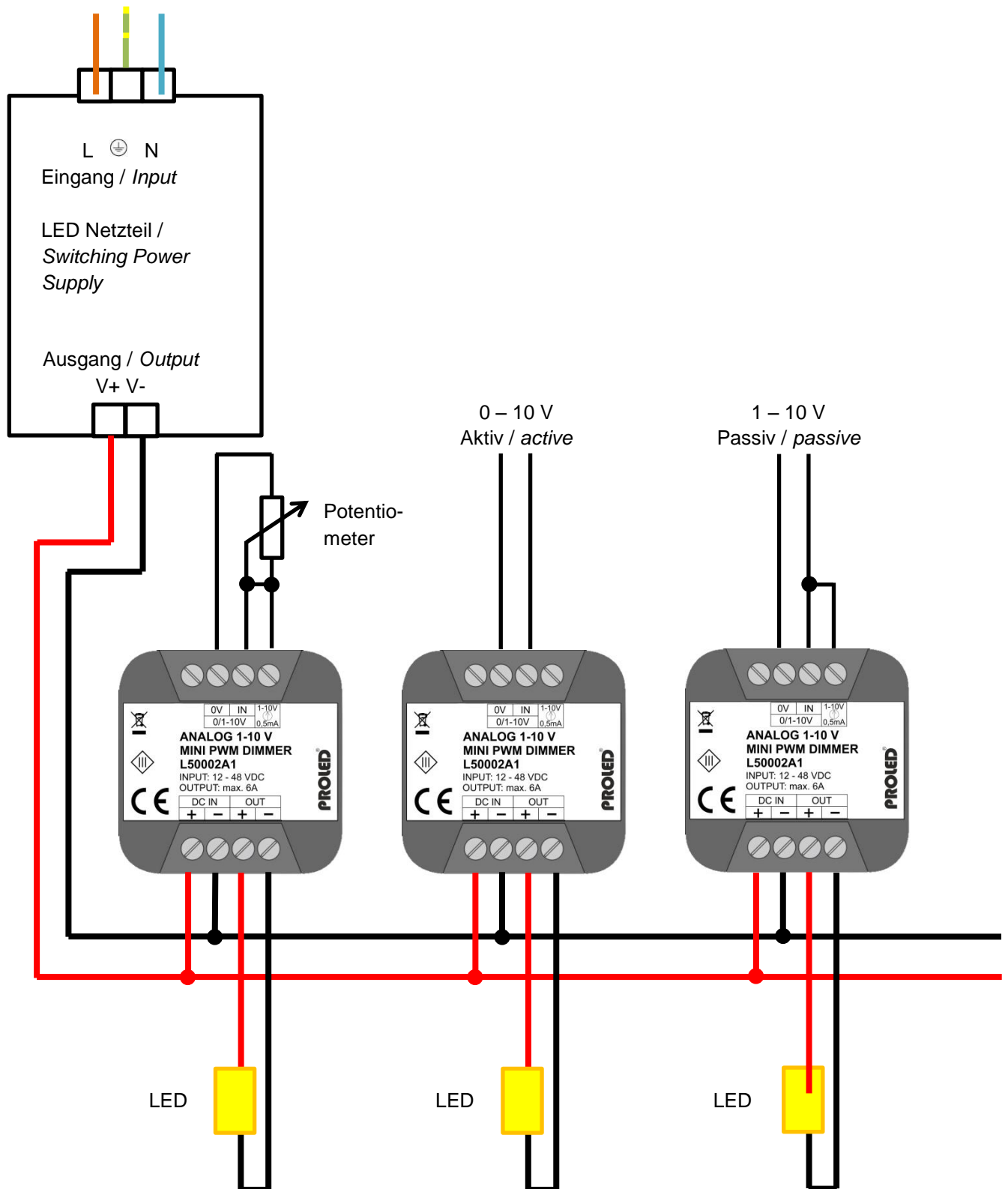
0-1 V =	0%
10 V =	100%

Hinweis:

Der Dimmer erlaubt Ihnen die Leuchtintensität im Bereich von 0 – 100% zu verändern. Bei Dimmwerten <10% kann evtl. das Leuchten der LED nicht vernommen werden. Das hängt von der Umgebungshelligkeit sowie der Leuchte selber ab.



Anschlußdiagramm:



PROLED ANALOG 1-10V MINI PWM DIMMER 1-CH. - L50002A1

Characteristics:

- Analog 0/1-10V.
- Standby <0,3 Watt.
- Max. 6A output current.
- Usage temperature -10° C till +40° C.
- CE-conformity with the related directive.

Warnings:

1. For indoor use only.
2. Please ensure that the packaging is disposed of in a safe environment.
3. We do recommend that a qualified electrician should be used to install the products.
4. Never connect any of the connectors to 230V mains supply directly or indirectly.
5. At 0/1-10 V installation the wirings shall do not exceed 10m length.

Safety Indices:

Be sure to have a qualified electrician complete installation. The manufacturer is then discharged from liability when damage is caused by improper use or installation. If any controller is subsequently modified, the person responsible for the modification shall be considered as manufacturer. For indoor use only. Protection class IP20.

Installation:

Please follow the sequence of installation step by step. Non-observance can lead to damage.

1. Switch off the electricity at the mains before commencing and (if a fuse box is installed) remove the appropriate circuit fuse to avoid accidental switching on of the mains supply.
2. Connect the luminaire to OUT-connector.
3. Connect the signal input (potentiometer, 0/1-10V signal) according to desired schematic.
4. Connect 12 – 48 VDC power supply.
5. Ensure fire regulations are not breached when fitting your 0/1-10V-controller.
6. If you are in any doubt regarding these instructions, consult a qualified electrician.

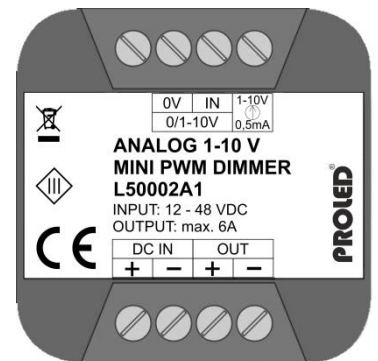
Function:

DIMMING:

0-1 V =	0%
10 V =	100%

Remarks:

The device allows you to vary the luminous intensity from 0 – 100%.
 For brightness levels <10% ignition of luminaires driven can not be clearly visible.
 This depends on the ambient light and the luminaire features.



Connection diagram:

